



ROLLENDREHVERBINDUNG
ROLLER BEARING SLEWING RIM

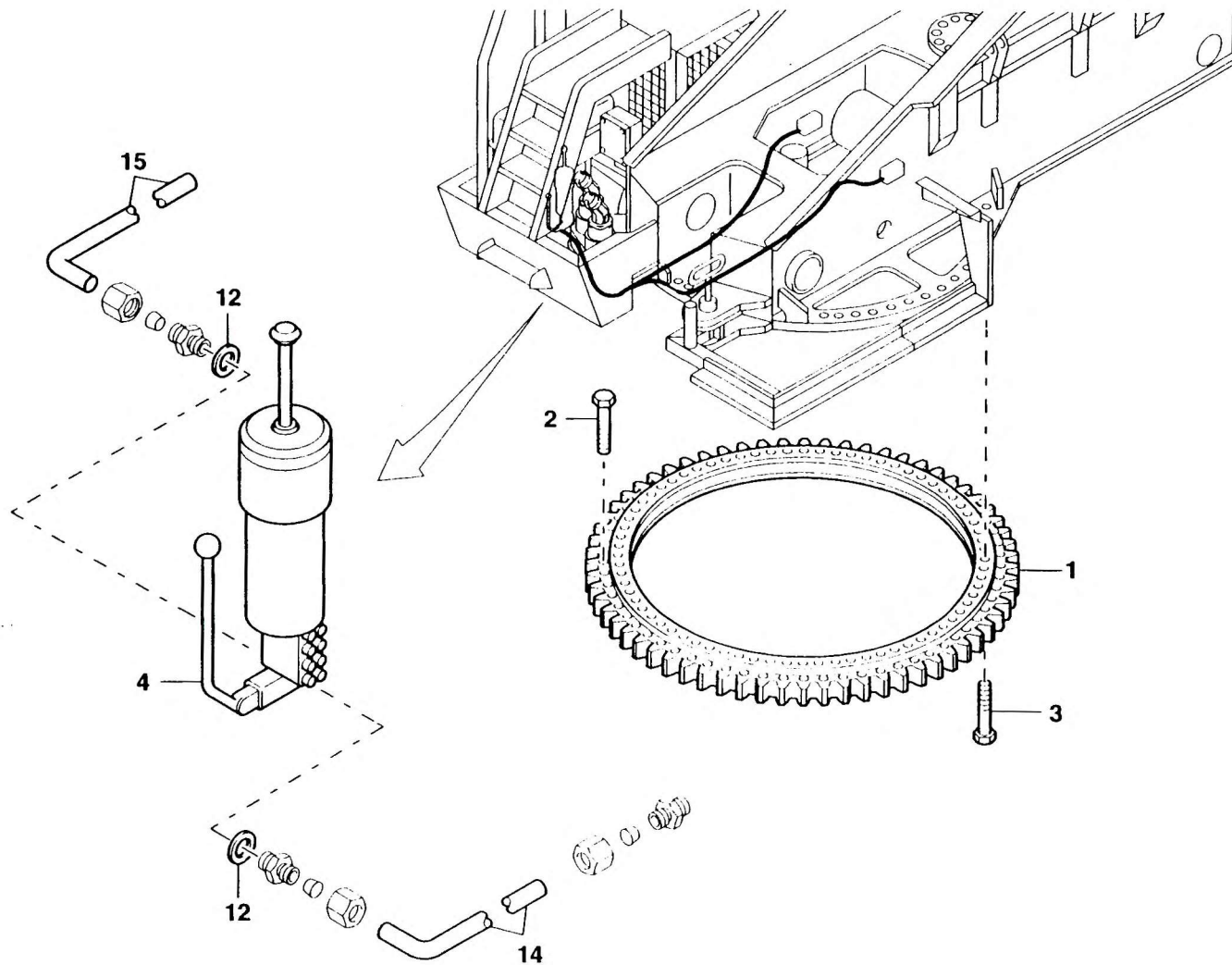
BILDTAFEL
PICTORIAL DISPLAY

04.92

2082252-ETL C

1/2

GMK 6180
BE 600
G 270





ROLLENDREHVERBINDUNG
ROLLER BEARING SLEWING RIM

BILDTAFEL
PICTORIAL DISPLAY

04.92

2082252-ETL C

2/2

GMK 6180
BE 600
G 270

